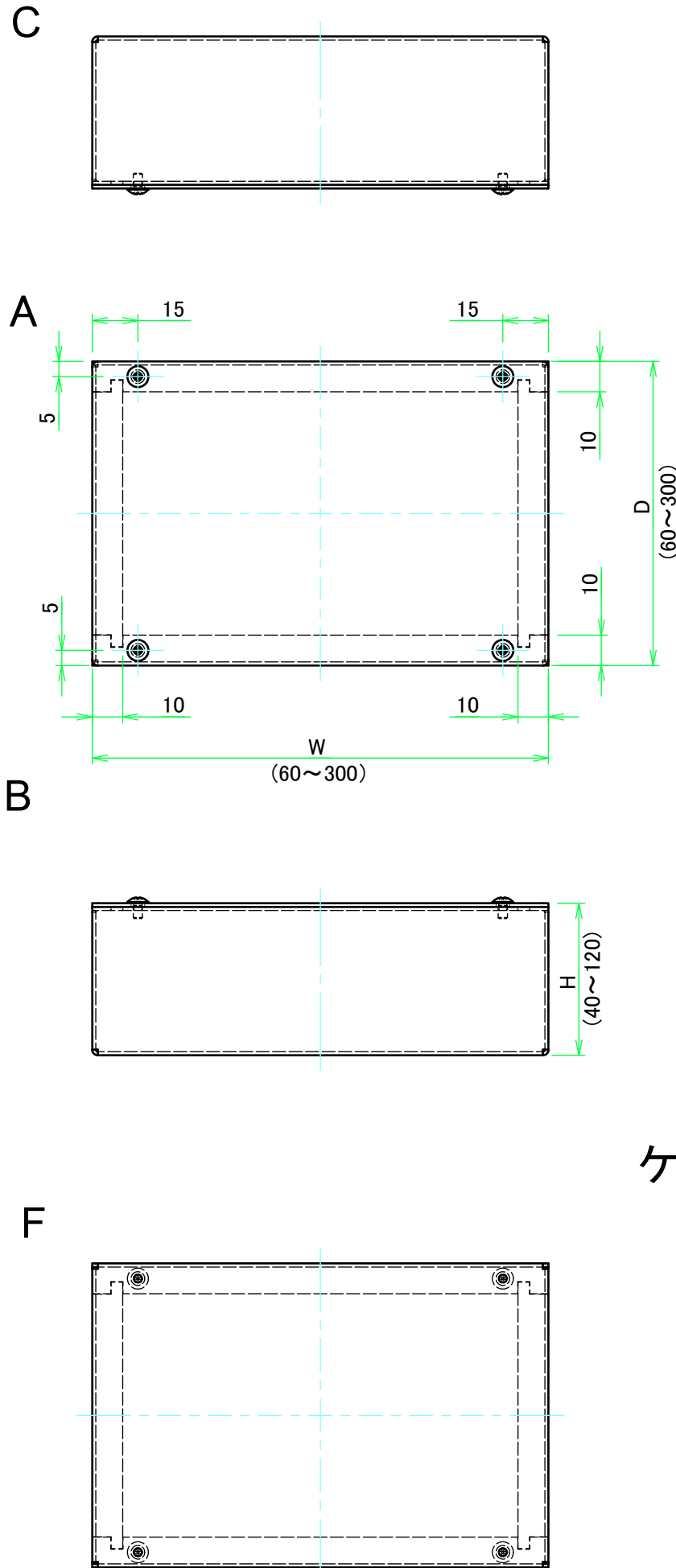
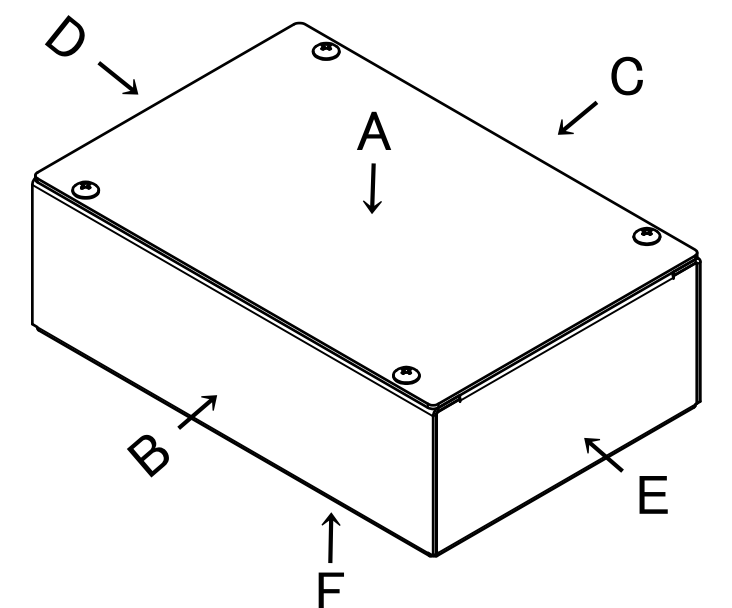
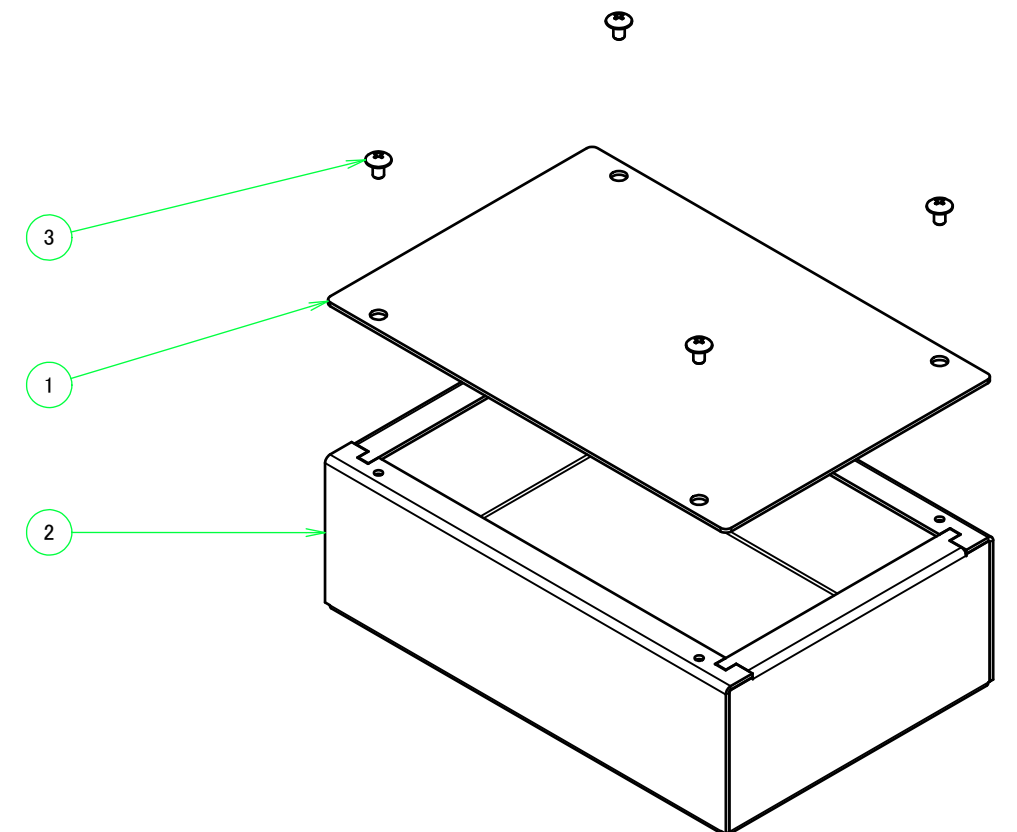


外視 / External view



構成内容 / Components				
No.	名称 / Part name	数量 / Pcs	材質 / Material	色・表面処理 / Color・Finish
1	カバー Cover	1	アルミ板 A1100P t1.2 Aluminium A1100P t1.2	表面 メタリックシルバー塗装、裏面 導通処理 Metallic silver painted, Inside Conductive finished
2	シャーシ Base	1	アルミ板 A1100P t1.2 Aluminium A1100P t1.2	表面 メタリックシルバー塗装、裏面 導通処理 Metallic silver painted, Inside Conductive finished
3	取付ビス(トラスM3 x 5) Screw(Truss head M3-5)	4	真ちゆう Brass	ニッケルメッキ Nickel Plated



ケース型番 / Product Number

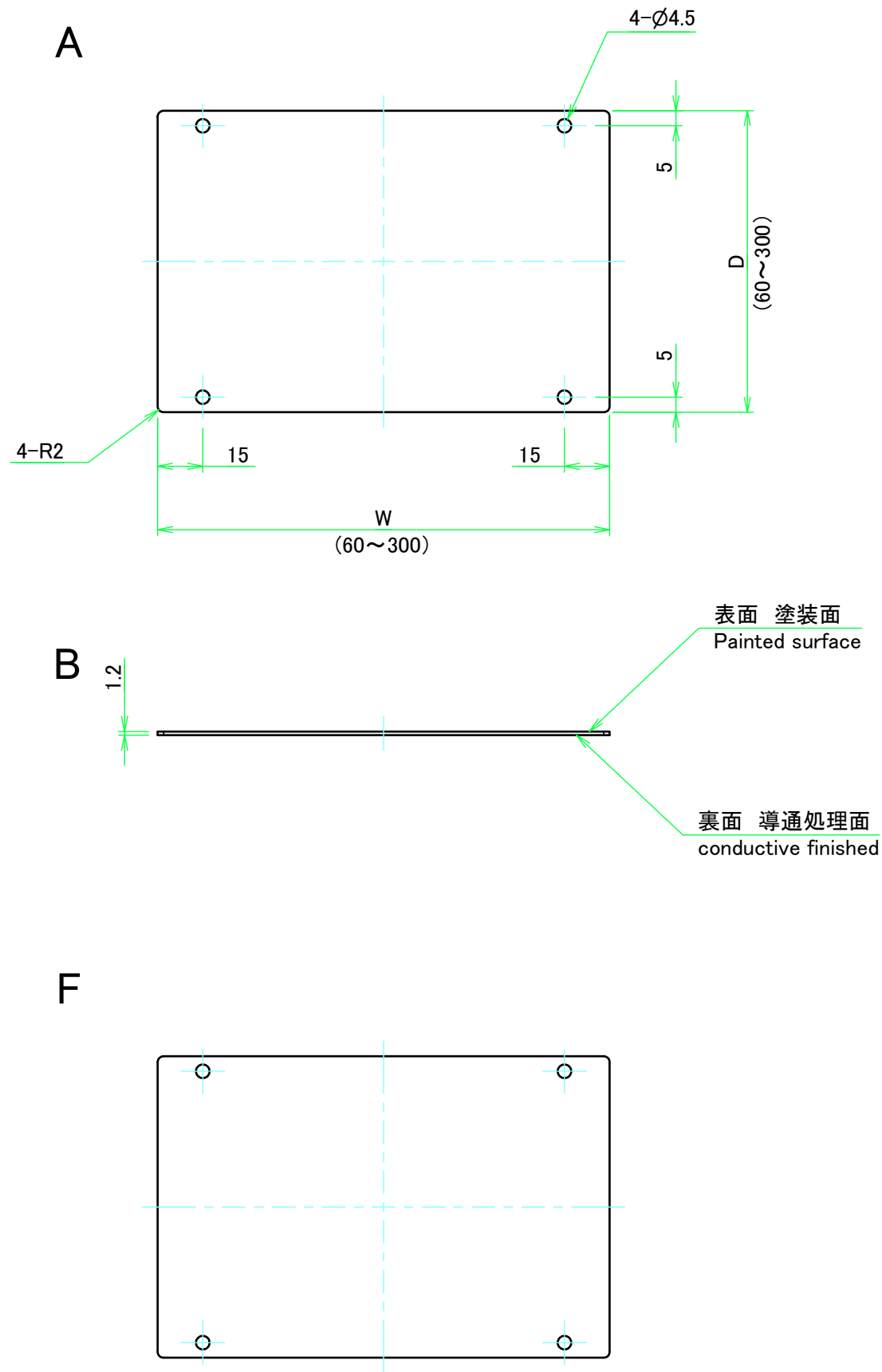
TCF - -
W H D

W・H・D 寸法制限範囲 / Dimension limit range		
W	H	D
60~300	40~120	60~300

* ケース寸法範囲内でも対応できない場合があります。詳細はカタログ内価格表でご確認ください。
* Size combinations available will vary based on each base type. For more information, refer to our catalog, or inquire

株式会社タカチ電機工業 TAKACHI ELECTRONICS ENCLOSURE CO., LTD.			品名/Title カバー付アルミフリーサイズシャーシ CUSTOM DIMENSIONS CASE	尺度/Scale 1:2
承認/Approved 中根	検図/Checked 根上	製図/Created 王	型番/Product number TCF□-□-□ (W ≤ 300、D ≤ 300)	
			作成日/Date 2020/09/15	1 / 3

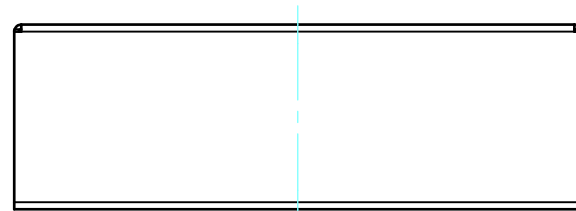
カバー / Cover



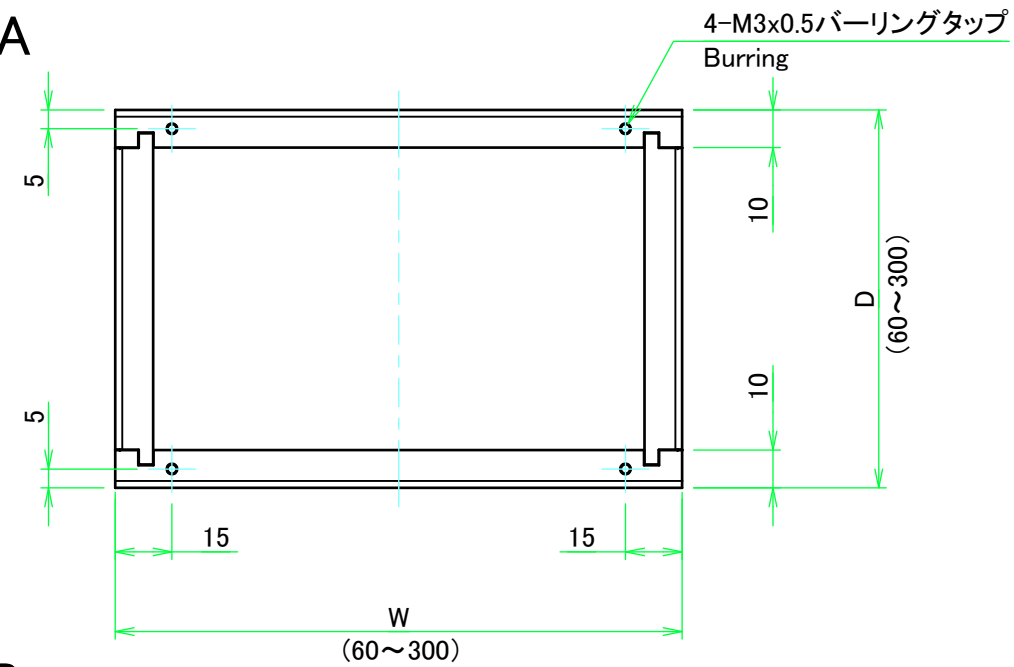
株式会社タカチ電機工業 <small>TAKACHI ELECTRONICS ENCLOSURE CO., LTD.</small>		品名/Title カバー付アルミフリーサイズシャーシ CUSTOM DIMENSIONS CASE	
承認/Approved	検図/Checked	製図/Created	
中根	根上	王	作成日/Date 2020/09/15
			尺度/Scale 1:2 2 / 3

シャーシ / Base

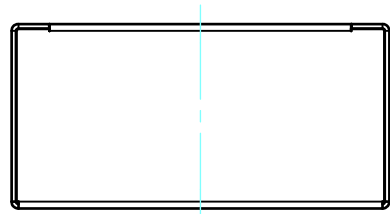
C



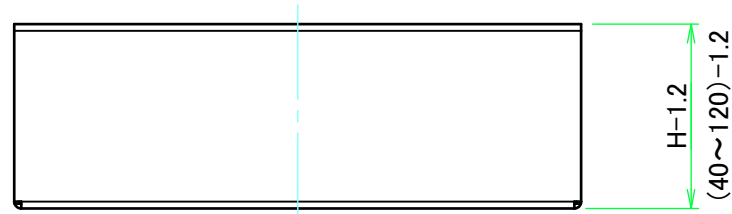
A



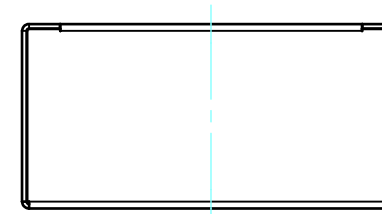
D



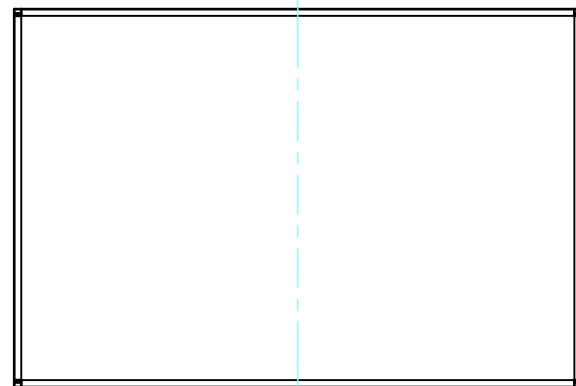
B



E



F



株式会社タカチ電機工業 TAKACHI ELECTRONICS ENCLOSURE CO., LTD.		品名/Title カバー付アルミフリーサイズシャーシ CUSTOM DIMENSIONS CASE	
承認/Approved	検図/Checked	製図/Created	
中根	根上	王	作成日/Date 2020/09/15
			尺度/Scale 1:2 3 / 3